

MODÈLE : A197

# STOP MATELAS LATÉRAL UNIVERSEL

## DETAILS

- Coloris : noir et acier
- Matière : plastique et acier
- Poids : 0.17 kg par pièce

## RÉFÉRENCES

Référence et Gencod MARGOT :

- A197 à l'unité / 3701407807885
- A197S par jeu de 2 / 3701407834201
- A197SP par jeu de 4 / 3701407831125

## DESCRIPTION

Les stop matelas latéraux universel de chez MARGOT sont la solution idéale pour tout revendeur de literie cherchant à offrir à ses clients des produits fiables et faciles à utiliser. Ne manquez pas l'opportunité d'ajouter ce produit indispensable à votre catalogue.

### Caractéristiques principales :

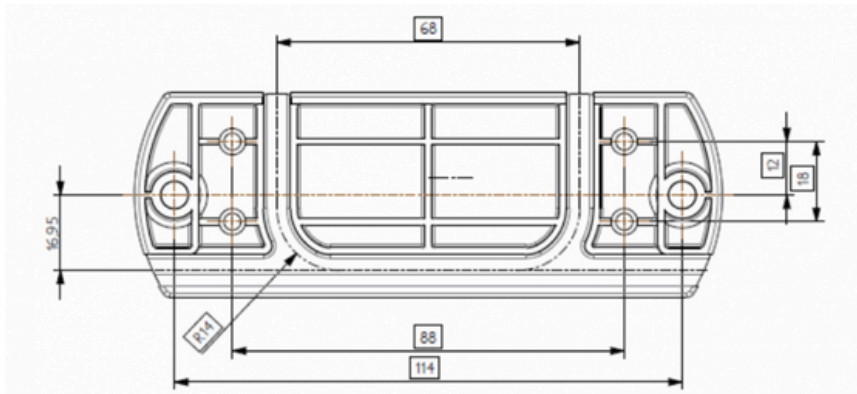
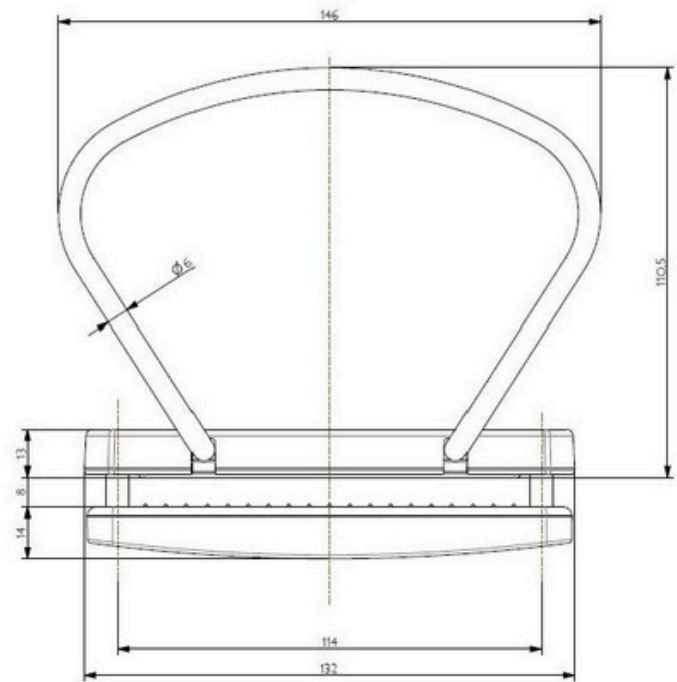
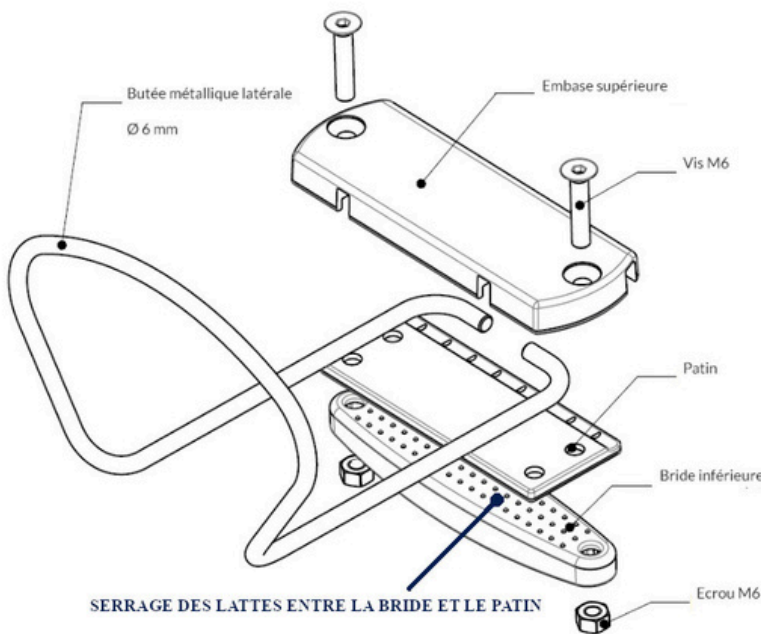
- **Très Grande Résistance** : Fabriqués avec des matériaux de haute qualité pour assurer une longévité et une robustesse exceptionnelles.
- **Installation Facile** : La mise en place se fait en quelques minutes seulement, sans nécessiter d'outils spécialisés.
- **Compatibilité Universelle** : La largeur de serrage maximale entre les deux vis est de 107 mm, permettant une adaptation sur la plupart des sommiers.
- **Vendu à l'Unité** : Chaque lot comprend un butoir et les vis nécessaires à son installation.

### Avantages :

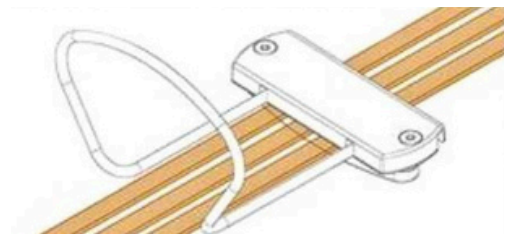
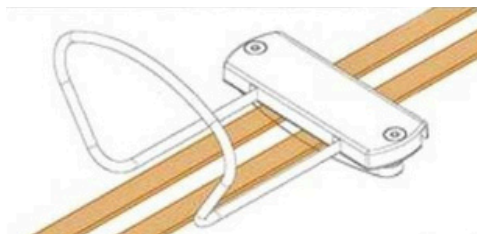
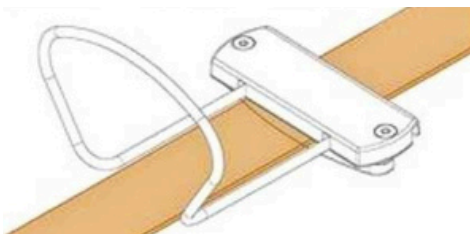
- **Solution Pratique et Fiable** : Offrez à vos clients une solution simple pour stabiliser leurs matelas sur des sommiers relevables.
- **Installation Simplifiée** : Réduisez les retours et les plaintes avec un produit facile à installer.
- **Qualité Supérieure** : Rehaussez la satisfaction client avec un produit durable et de haute qualité.



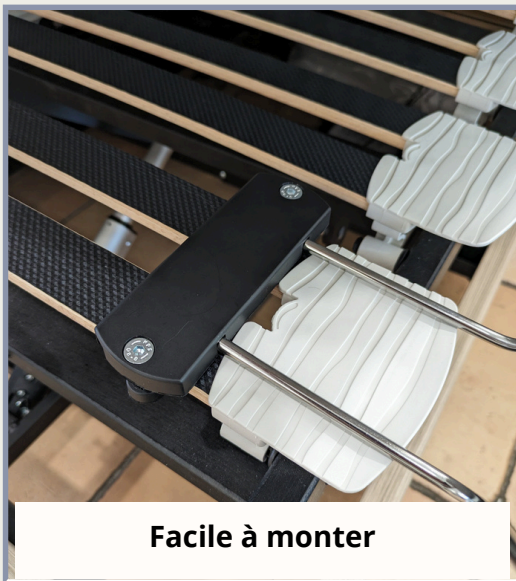
# STOP MATELAS LATÉRAL UNIVERSEL



## Installation Universelle pour 1, 2 ou 3 lattes



# STOP MATELAS LATÉRAL UNIVERSEL



**Facile à monter**



**Conception ajustable pour  
prévenir la compression  
excessive du matelas**

